

Ariete 150 Kenyérpirító


Használati útmutató

FONTOS BIZTONSÁGI ÓVINTÉZKEDÉSEK

HASZNÁLAT ELŐTT OLVASSA EL AZ ALÁBBI INSTRUKCIÓKAT.

A szükséges óvintézkedéseket minden elektromos készülékek használatakor meg kell tenni, a következőket is beleértve:

1. Mindig győződjön meg róla, hogy a hálózati feszültség megfelel a készülék adattábláján jelzett feszültségnek.
2. Soha ne hagyja a készüléket felügyelet nélkül, ha csatlakoztatva van a konnektorba; minden használat után húzza ki.
3. Ne tárolja a készüléket meleg tárgyak közelében.
4. Mindig sík, egyenletes felületen használja a készüléket.
5. Ne tegye ki a készüléket az időjárás hatásainak (eső, napsütés, stb.).
6. A tápkábel ne érintkezzen forró felületekkel.
7. A készüléket 8 éven aluli gyermekek nem használhatják. A készüléket és a tápkábelt gyermekektől tartsa távol.
8. Ne engedje, hogy 8 éven aluli gyermekek, csökkentett mentális vagy fizikai képességű személyek, vagy nem megfelelő tapasztalattal és tudással rendelkező személyek használják a készüléket, hacsak nem felügyeli és ellátja instrukcióval őket egy, a biztonságukért felelős személy. A készüléket 8 éven felüli gyermekek használhatják, tisztítását elvégezhetik, felügyelet alatt.
9. Soha ne tegye a készülék testet, a tápdugót vagy a tápkábelt vízbe vagy más folyadékba; mindig nedves ruhával törölje tisztára.
10. Mindig húzza ki a készüléket a hálózati csatlakozóból mielőtt tartozékokat tesz fel rá vagy vesz le róla, illetve tisztítás előtt.
11. A kezei legyenek mindig teljesen szárazak, mielőtt a készülék kapcsolóit állítja vagy a tápkábelhez vagy a tápcsatlakozóhoz nyúl.
12. A készüléket mindig a dugónál fogva húzza ki a konnektorból, soha ne a kábelnél fogva.
13. Ne használja a készüléket ha a tápkábel vagy a dugó sérült vagy ha a készülék hibás; ez esetben vigye el a legközelebbi hivatalos Ariete márkaszervizbe, amelynek vagy hivatalos Ariete technikusoknak a feladata minden javítás elvégzése, beleértve a tápkábel cseréjét is.
14. A tápkábel ne lógjon olyan helyre, ahol gyermekek elkapathatják.
15. Kizárólag eredeti vagy a gyártó által jóváhagyott lakatrészeket használjon, a készülék biztonságossága érdekében.
16. Amennyiben a készüléket ki akarja dobni, azt tanácsoljuk, hogy vágja le a tápkábelt, így működésképtelenné téve azt, illetve hogy minden veszélyes alkatrészt tegyen ártalmatlanná, főleg mivel gyermekek játszhatnak a készülékkel vagy a részeivel.
17. A csomagolást soha ne hagyja gyermekek által hozzáférhető helyen, mert potenciálisan veszélyes lehet.
18. A kenyér megéghet, ezért soha ne használja a kenyérpirítót gyúlékony anyagok, például függöny alatt vagy közvetlen közelében.
19. Mindig óvatosan bánjon a készülékkel, és ne érjen a forró részekhez.
20. Használat közben ne tegyen tárgyokat vagy egyéb tárgyakat a készülék tetejére.
21. Kettőnél több szeletet ne tegyen a készülékbe nyílásonként.
22. Soha ne tegyen villát vagy egyéb eszközt a pirító belsejébe a kenyér kivételéhez, mert ez megsértheti a fűtőelemeket.

23. Soha ne tegye a kezét vagy más fém eszközt (pl. kést vagy alufóliát) a kenyérpirítóba.
24. A készüléket megfelelő távolságra használja a gyúlékony folyadékoktól, ne tegye fal, függöny vagy műanyag tárgyak mellé, amelyek nem hőállóak.
25. A készüléket mindig nedves ruhával törölje tisztára, és csak akkor, miután kihúzta a konnektorból, és teljesen lehűlt.
26. Mindig várja meg, amíg a készülék teljesen lehűl, mielőtt elteszi.
27. A készülék nem használható időzítővel vagy távirányítóval.
28. A készülék megfelel az 1935/2004-es EC Szabályozásnak az élelmiszerrel kapcsolatba kerülő anyagokra és tárgyakra vonatkozóan.
29.  A készülék eltávolítását illetően a 2009/96/CE Európai Direktívának megfelelően kérjük tegyen a készülékhez mellékelte útmutatónak megfelelően.

NE DOBJA EL EZEKET AZ UTASÍTÁSOKAT

FIGYELMEZTETÉSEK A HASZNÁLATHOZ

- Ne használjon túl vékony vagy nem egész kenyérszeleteket.
- Ne tegyen bele olyan ételeket, amelyek csöpöghetnek sütés közben. Egyrészt a tisztítást megnehezíti, másrészt tüzet okozhat. Az is nagyon fontos, hogy a morzsatálcáról minden maradékot eltávolítson (B) minden használat előtt.
- Ne erőltessen túl nagy darabokat a készülékbe.
- **Soha ne tegyen villát vagy egyéb eszközt a pirító belsejébe a kenyér kivételéhez, mert ez megsértheti az ellenállásokat. ÁRAMÜTÉS VESZÉLY.**

HASZNÁLATI UTASÍTÁSOK

Első használatkor néhány percre kapcsolja be a készüléket, így megszabadul az „új szagtól”, és a gőzöktől, amit az ellenállások megmunkálása okoz.

Tartsa meg a csomagolást jövőbeli használatához, ha szükséges lehet. Ez a legjobb módja a készülék megővésének szállítás közben.

Használat előtt olvassa el és tartsa be a FONTOS BIZTONSÁGI ÓVINTÉZKEDÉSEK című részt.

Kenyérpirítás

FONTOS: Mindig hagyja legalább 1 perccig hűlni a készüléket, ha több, mint egyszer pirítja a kenyereket. Csatlakoztassa a készüléket a konnektorba. Tegye a kenyérszeleteket a nyílásokba, és engedje le a kart (A), amíg a helyére kerül.

Megjegyzés: ha a készülék nincs csatlakoztatva a konnektorba, a kar nem illeszkedik a helyére.

Állítsa be a pirítás idejét a gombbal (B). Várjon néhány percet, és miután a kenyér automatikusan kiemelkedik, ellenőrizze, mennyire pirult meg. HA nem elég barna, válasszon magasabb fokozatot. Ha túl sötét, megégett, válasszon alacsonyabb fokozatot.

Az (E) gomb megnyomásával bármikor leállíthatja a sütést.

Olvasztás funkció

A (D) gomb megnyomásával kiolvasthatja a fagyott kenyérszeleteket, miután lenyomta a kart (A), és a gombot (B) 1-esre állította. Ha inkább sütni akar olvasztás helyett, a gombot magasabb fokozatra kell állítani (pl. 3, 4, 5 vagy 6). A beépített jelzőfény bekapcsolva marad az olvasztó funkció használatának befejezéséig.

Melegítés funkció

Engedje le a kart (A), és nyomja meg a (C) gombot. A melegítést jelző beépített fény bekapcsol, miközben ezt a funkciót használja. A melegítési idő fix, és nem változtatható.

TISZTÍTÁS

FONTOS: Várja meg, amíg a készülék lehűl, tisztítás előtt.

FONTOS: Soha ne szedje szét a készüléket, vagy próbálja a belsejébe nyúlni.

A készülék tisztán- és rendbentartása optimális pirítást és hosszabb élettartamot garantál a készüléknek.

- Kapcsolja ki a készüléket a gombbal (E) és húzza ki a konnektorból tisztítás előtt.
- Várja meg, amíg a készülék teljesen lehűl.
- A készüléket csak puha, enyhén nedves, enyhén mosószeres ruhával törölje tisztára.
- Ne merítse a készüléket vízbe vagy más folyadékba.
- Mindig kézzel szárítsa meg a készülék tartozékait, ne tegye őket sütőbe vagy mikrohullámú sütőbe.
- Soha ne használjon éles fém eszközöket a készülék belsejének tisztítására.
- Minden használat után húzza ki a készüléket a konnektorból, és ürítse ki a morzsatálcát (F).
- Időről-időre törölje át a készülék külsejét nedves ruhával, majd szárítsa meg. Ne használjon maró vegyszereket, mert ezek tönkretelhetik a felületet.

A KÉSZÜLÉK LEÍRÁSA (1. ábra)

A Bekapcsoló kar

B Sütés szint beállító gomb

C Fűtés gomb beépített jelzőfényrel

D Kiolvasztó gomb beépített jelzőfényrel

E Megállító gomb beépített jelzőfényrel

F Morzsatálca

Ariete

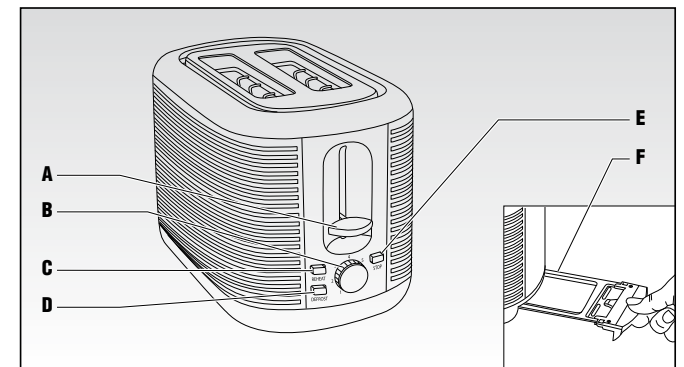
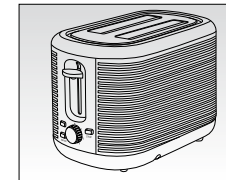


Fig. 1